



S³-EStore 工商业储能系统

ESI215-100K-M



产品特点



主动安全

- PACK 级、系统级气溶胶消防
- PACK、PCS、电池仓高防护等级
- 在线绝缘检测，精确定位、快速分析



精简灵活

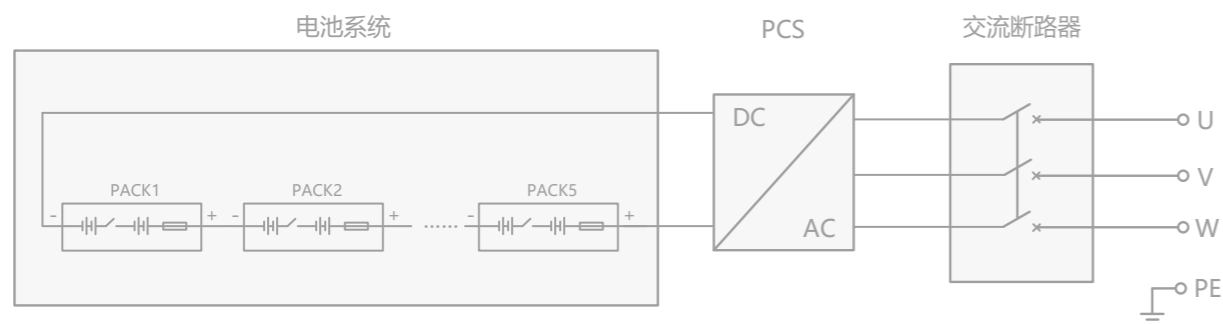
- 系统高功率密度，占地面积仅 1.3m²
- 一体化设计，便于安装运输，灵活部署
- 模块化组合，PCS+BMS+EMS 联动设计



智能高效

- 健康状态监测，工作状态实时跟踪
- 精细化热管理，系统温差 ≤ 3℃
- 一簇一充放，最大系统效率 ≥ 90.2%

电路框图



产品型号	ESI215-100K-M
直流侧特性	
系统容量	100kW/215kWh
电池类型	LFP 3.2V/280Ah
电池 PACK 配置	43kWh
电池 PACK 防护等级	IP67
电池系统配置	1P240S
额定电量	≥ 215kWh
额定电压	768Vdc
电压范围	600~876Vdc
充放电倍率	≤ 0.5P
放电深度	0~95%
冷却方式	液冷
符合标准	GB/T 36276、GB/T 34131
交流侧特性	
额定功率	100kW@45℃
额定电网电压	400Vac
电流畸变率 THDi	< 3%
直流分量	<0.5%
允许电网电压范围	-10%~10% (范围可设置)
额定电网频率	50Hz/60Hz
接线方式	3PH+PE
冷却方式	智能风冷
符合标准	GB/T 34120、GB/T 34133
基本参数	
* 尺寸 (宽 × 高 × 深)	1000 × 2340 × 1300mm (含吊环)
* 重量	2.3T
防护等级	IP66 (电池仓)
最高工作海拔	3000m (>2000m 降额)
工作环境温度	-35℃ ~55℃ (>45℃ 降额)
相对湿度	0~95% (无冷凝)
消防系统	气溶胶 + 消防主动预警
通讯接口	Ethernet
通讯协议	IEC61850 / IEC104 / Modbus-TCP/IP
接线方式	下进下出
其他选配件	并网切换柜 (选配)

* 仅供参考，实际以项目产品图纸为准
 ■ 规格指标若有变动，恕不另行通知。

